



PRÄZISIONSWERKZEUGE
UND -SYSTEME

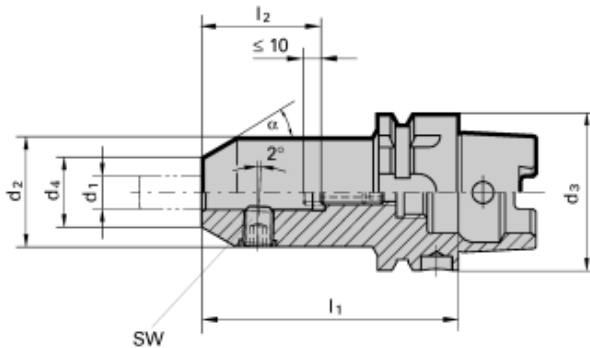
Werkzeugaufnahmen



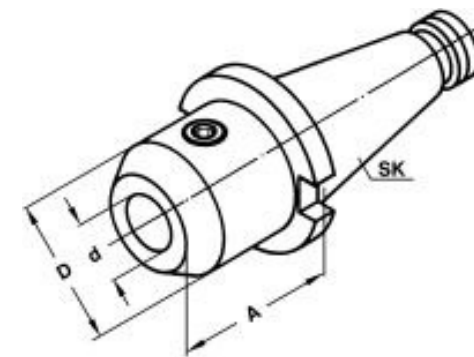
PRÄZISIONSWERKZEUGE
UND -SYSTEME



ALLE Ausführungen, auch mit Innenkühlung!
**MK / SK / HSK / ABS / Whistle-Notch / Weldon
und weitere**



Reduzierhülsen axial/radial



02 11 / 22 97 43 78



02 11 / 22 97 43 93



www.mohr-gmbh.com
info@mohr-gmbh.com